

Erteilt auf Grund des Ersten Überleitungsgesetzes vom 8. Juli 1949

(WiGBL. S. 175)

BUNDESREPUBLIK DEUTSCHLAND



AUSGEGEBEN AM
5. JUNI 1953

DEUTSCHES PATENTAMT

PATENTSCHRIFT

Nr. 872 515

KLASSE 21a¹ GRUPPE 1101

H 2288 VIIIa/21a¹

Dr.-Ing. Rudolf Hell, Kiel-Dietrichsdorf und
Dipl.-Ing. Heinz Taudt, Blickstedt bei Kiel
sind als Erfinder genannt worden

Siemens & Halske Aktiengesellschaft, Berlin und München

Faksimile-Schreiber für Schriftzeichenübertragung mit baulicher
Vereinigung des Schreibsystems, des Antriebsmotors und des für
den Betrieb des Schreibsystems erforderlichen Verstärkers

Patentiert im Gebiet der Bundesrepublik Deutschland vom 9. April 1950 an

Patentanmeldung bekanntgemacht am 31. Juli 1952

Patenterteilung bekanntgemacht am 19. Februar 1953

Die Erfindung bezieht sich auf Faksimile-Schreiber für Schriftzeichenübertragung, die mit bildpunktartiger Zerlegung der einzelnen Schriftzeichen arbeiten und in der Form der sogenannten Hellschreiber in großem Umfang Eingang in die Praxis gefunden haben. Da die Schriftgüte bei der Aufzeichnung durch den Schreiber von der genauen Einhaltung einer bestimmten Drehzahl entscheidend abhängt, wird als Antriebsmotor ein Motor mit hochwertiger elektrischer Regelung verwendet, durch die die erforderliche Drehzahlkonstanz und -genauigkeit gewährleistet ist.

Eine bekannte Ausführungsform vereinigt als sogenannter Feldschreiber den Empfangsschreiber mit dem durch Tasten oder Lochstreifen gesteuerten, die Schriftzeichenimpulse erzeugenden Geber und enthält zugleich den für den Betrieb des Schreib-

systems erforderlichen Vor- und Endverstärker, den die tonfrequente Sendespannung erzeugenden Röhrensummer und die mit dem Fliehkraftkontaktregler des Antriebsmotors zusammenwirkende Regleröhre. Der Antriebsmotor ist außerdem als Motorgenerator zur Erzeugung der Anodenspannung ausgebildet.

Die Erfindung setzt sich die neue Aufgabe, das Schreibsystem mit dem Antriebsmotor und dem gesamten Empfangsverstärker zu einem einheitlichen transportablen Gerät zu vereinigen. Bei Verwendung des bisher üblichen geregelten Motors würde jedoch eine solche räumliche Vereinigung des Hellschreibers mit dem Empfangsverstärker einen großen räumlichen und technischen Aufwand bedeuten, weil der elektrisch geregelte Motor nicht nur für sich allein bereits einen verhältnismäßig großen Raum

einnimmt, sondern außerdem den Nachteil hat, mit einer erheblichen Funkenbildung zu arbeiten. Aus diesem Grunde mußten schon die bekannten Schreiberanordnungen, bei denen der gegen Funkenstörungen empfindliche Teil des Empfangsverstärkers in einem getrennten Gerät untergebracht war, mit besonderen Entstörungsmitteln versehen werden. Eine räumliche Vereinigung der Schreiberanordnung mit dem Empfangsverstärker würde bei der bisher üblichen Bauart noch umfangreichere Entstörungsmaßnahmen erforderlich machen, die den Plan der Schaffung eines transportablen Gerätes scheitern lassen.

Gemäß der Erfindung wird die angedeutete Aufgabe dadurch gelöst, daß mit dem Schreibsystem, dem Antriebsmotor und dem für den Betrieb des Schreibsystems erforderlichen Verstärker auch der gegen Funkenstörungen empfindliche Teil des Empfangsverstärkers zu einem einheitlichen Bauteil mit zweckmäßig gemeinsamem Gehäuse vereinigt und zur Vermeidung störender Beeinflussungen des Empfangsverstärkers bei gleichzeitiger Gewichts- und Raumeinsparung an Stelle eines elektrisch geregelten Motors ein hinsichtlich der Drehzahlkonstanz und -genauigkeit gleichwertiger mechanisch geregelter Motor nach Art der an sich bekannten Plattenspielmotoren als Antriebsmotor verwendet ist. Hierdurch wird der Aufwand an Entstörungsmitteln auf ein Minimum herabgesetzt.

Die Verwendung mechanisch geregelter Motoren für den Antrieb von Telegrafengeräten ist aus der Entwicklungszeit der Telegrafentechnik bekannt. Die Qualität der Regler war gering, genügte aber den damaligen Ansprüchen. Die ständig wachsenden Anforderungen an die Genauigkeit und Konstanz der Drehzahlregelung führt im Laufe der Weiterentwicklung zwangsläufig zur Anwendung von Antriebsmotoren mit elektrischer Regelung. Es bestand infolgedessen auch für Hellschreiber bisher das Vorurteil, daß nur durch einen elektrisch geregelten Motor ein befriedigender Antrieb mit ausreichend konstanter und definierter Geschwindigkeit möglich sei. Man hat daher nur für Übungsschreiber, bei denen es auf besondere Genauigkeit und Konstanz der Geschwindigkeit nicht ankam und bei denen auch kein Entstörungsproblem vorlag, Plattenspielmotoren verwendet. Die der Erfindung zugrunde liegenden Versuche haben jedoch das überraschende Ergebnis geliefert, daß ein normaler mechanisch geregelter Plattenspielmotor für den betriebsmäßigen Antrieb von Hellschreibern ausreicht. Durch die Anwendung derartiger mechanisch geregelter Motoren wird über den geschilderten Vorteil der Störfreiheit hinaus noch erreicht, daß der Motor erheblich billiger als der bisher verwendete elektrisch geregelte Motor ist und außerdem weniger Raum beansprucht. Dies ist von besonderer Wichtigkeit für den Zusammenbau des Hellschreibers mit dem Empfangsverstärker zu einem transportablen Gerät.

In der Zeichnung ist eine Ausführungsform eines Schreibers gemäß der Erfindung beispielsweise dargestellt.

Fig. 1 ist eine Vorderansicht, während Fig. 2 eine Ansicht von oben darstellt. Die Bezugszeichen sind in beiden Figuren die gleichen.

Das gemeinsame Gehäuse der Hellschreiberanordnung gemäß der Erfindung ist mit 1 bezeichnet. Fig. 2 läßt erkennen, daß dieses Gehäuse auf der Vorderseite eine Öffnung 2 besitzt, in die der gesamte mechanische Teil des Hellschreibers als Ganzes einschiebbar ist. Der elektrische Teil des Empfangsverstärkers wird dagegen an der Rückseite 3 in das Gehäuse 1 eingeschoben. Beide Teile werden vor dem Zusammenbau einzeln fertigmontiert.

Mit 4 ist ein Lautsprecher bezeichnet, von dem in der Zeichnung nur der Membrankorb und das Magnetsystem angedeutet sind. Der Lautsprecher kann vorgesehen werden, um die Übertragungsgüte der Zeichensendung akustisch kontrollieren und erforderlichenfalls den Empfänger danach einstellen zu können.

Vor dem Lautsprecher 4 ist die Papierrolle 5 angeordnet, die durch den aufgewickelten Vorratsstreifen für den Betrieb des Schreibers gebildet wird. Die Rolle wird durch eine Klappe 6 festgehalten. Darunter befinden sich die mit 7, 8 und 9 bezeichneten üblichen Einstellorgane für Lautstärke, Abstimmung und Rückkopplung. Ein Schalter 10 ermöglicht das Umschalten des Empfängers vom Lautsprecher auf das Schreibsystem.

Zum Schreibsystem gehört als wesentlicher Bestandteil die Schreibspindel 11, die mit der Streifentransportrolle 12 zusammen vom Antriebsmotor 13 angetrieben wird. Der Antriebsmotor ist erfindungsgemäß ein mechanisch geregelter Motor nach Art eines Plattenspielmotors. Er ist mit einem mechanischen Fliehkraftregler 14 versehen. Die Drehzahl kann mittels eines Einstellknopfes 15 in bekannter Weise verändert werden.

Die Papiertransportrolle 12 sitzt unmittelbar auf der Abtriebswelle des Motors, während die Schreibspindel 11 mit dieser Motorabtriebswelle über ein Rädergetriebe 16 gekuppelt ist. Damit die Übersetzung dieses Getriebes nicht übermäßig groß zu sein braucht, ist die Schreibspindel 11 beispielsweise mit zwei Schraubengängen versehen. Bei Verwendung einer eingängigen Spindel würde man zweckmäßig zwischen Motorabtriebswelle und Transportrolle 12 ein Untersetzungsgetriebe einschalten, um den notwendigen Drehzahlunterschied zwischen Transportrolle und Schreibspindel zu erreichen.

Um den Gesamtaufwand möglichst gering zu halten und die räumlichen Abmessungen auf ein Minimum herabzusetzen, ist weiterhin vorgesehen, daß der Empfangsverstärker als Einkanalempfänger ausgebildet ist.

PATENTANSPRÜCHE:

1. Faksimile-Schreiber für Schriftzeichenübertragung mit baulicher Vereinigung des Schreibsystems, des Antriebsmotors und des für

den Betrieb des Schreibsystems erforderlichen Verstärkers, dadurch gekennzeichnet, daß mit dem Schreibsystem, dem Antriebsmotor und dem für den Betrieb des Schreibsystems erforderlichen Verstärker außerdem auch der gegen Funkenstörungen empfindliche Teil des Empfangsverstärkers zu einem einheitlichen Bauteil mit zweckmäßig gemeinsamem Gehäuse vereinigt und zur Vermeidung störender Beeinflussungen des Empfangsverstärkers bei gleichzeitiger Gewichts- und Raumeinsparung an Stelle eines elektrisch geregelten Motors ein hinsichtlich der Drehzahlkonstanz und -genauigkeit gleichwertiger, mechanisch geregelter Motor nach Art der an sich bekannten Plattenspielermotoren als Antriebsmotor verwendet ist.

2. Faksimile-Schreiber nach Anspruch 1, dadurch gekennzeichnet, daß das Gehäuse an der Vorderseite eine Öffnung zum Einsetzen des Schreibsystems und an der Rückseite eine Öffnung für das Einschieben des Verstärkers besitzt.

3. Faksimile-Schreiber nach Anspruch 1, dadurch gekennzeichnet, daß das Papiertransportrad des Schreibsystems von der Antriebswelle des Antriebsmotors mit der gleichen oder einer unteretzten Geschwindigkeit und die Schreibspindel mit einer dagegen übersetzten Geschwindigkeit angetrieben wird.

4. Faksimile-Schreiber nach Anspruch 1, dadurch gekennzeichnet, daß ein der akustischen Kontrolle dienender Lautsprecher in dem gemeinsamen Gehäuse, vorzugsweise hinter der Papierrolle, untergebracht ist.

5. Faksimile-Schreiber nach Anspruch 1, dadurch gekennzeichnet, daß der Empfangsverstärker als Einkanalempfänger ausgebildet ist.

Angezogene Druckschriften:

Dr. Fritz Schiweck: »Fernschreibtechnik«, 2. Aufl., C. F. Winter'sche Verlagshandlung Leipzig-Füssen, S. 160 und Abb. 104; deutsche Patentschriften Nr. 77 470, 77 476, 197 721, 208 045, 544 806.

Hierzu 1 Blatt Zeichnungen

Fig.1

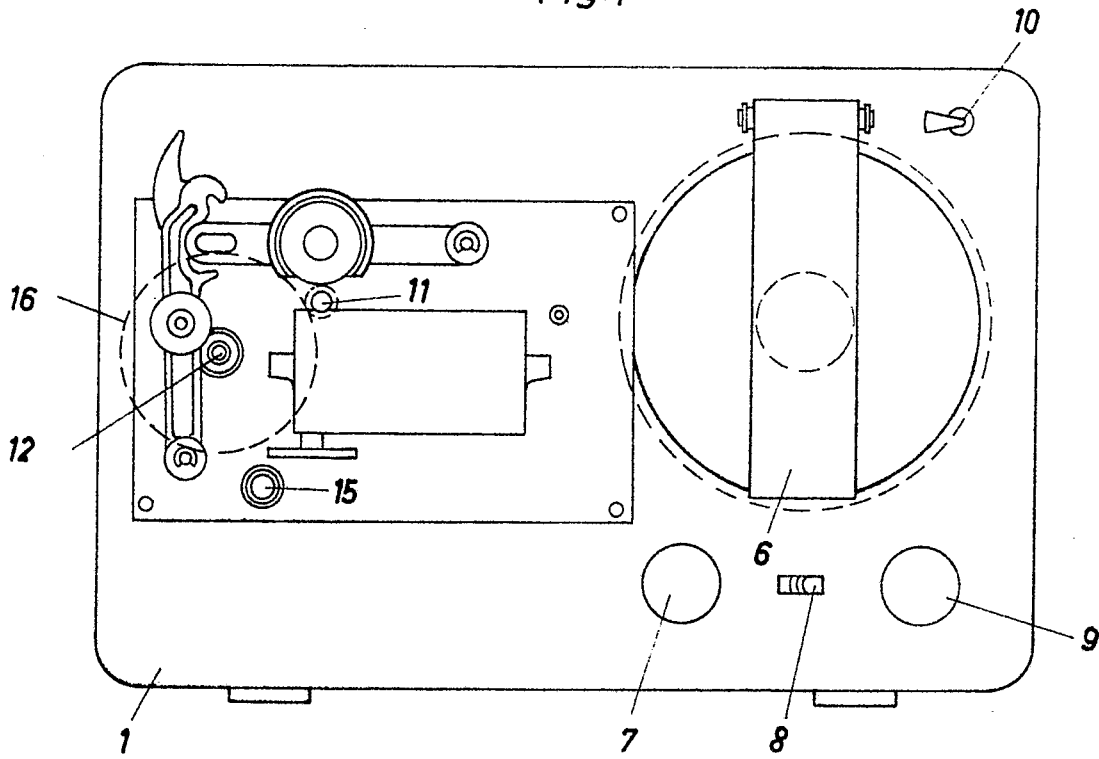


Fig.2

